



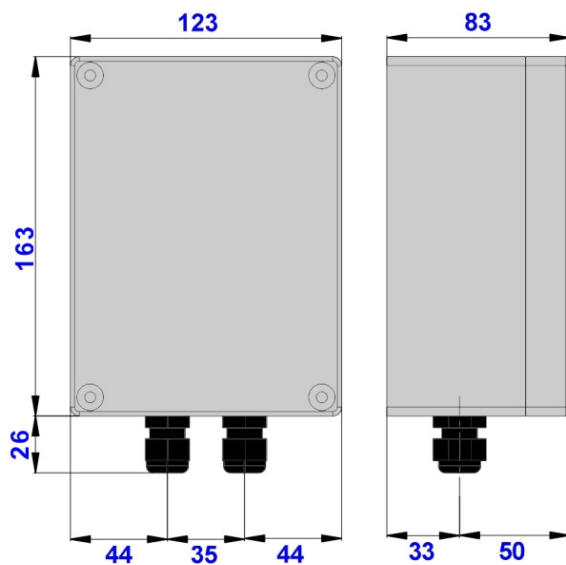
PS3 alimentatore esterno su scatola stagna



L'alimentatore da esterno su scatola stagna mod. PS3 consente di alimentare i fari IR mod. **NYX ELI** 40-40DI-80-80DI direttamente da tensione di rete a 230Vac con una potenza in uscita di 50VA dando così la massima flessibilità di installazione. A completamento della gamma si può avere lo stesso alimentatore predisposto però con tensione di alimentazione a 110Vac.

- SCHEDA TECNICA -

alimentatore esterno



Tutte le dimensioni sono espresse in millimetri

Ingresso: 230Vac
Uscita: 24Vac
P max: 50VA
Dimensioni: 163x123x83