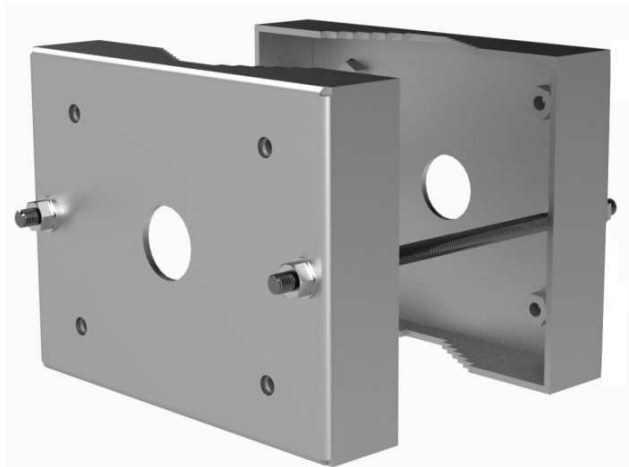


DATASHEET

SP/C

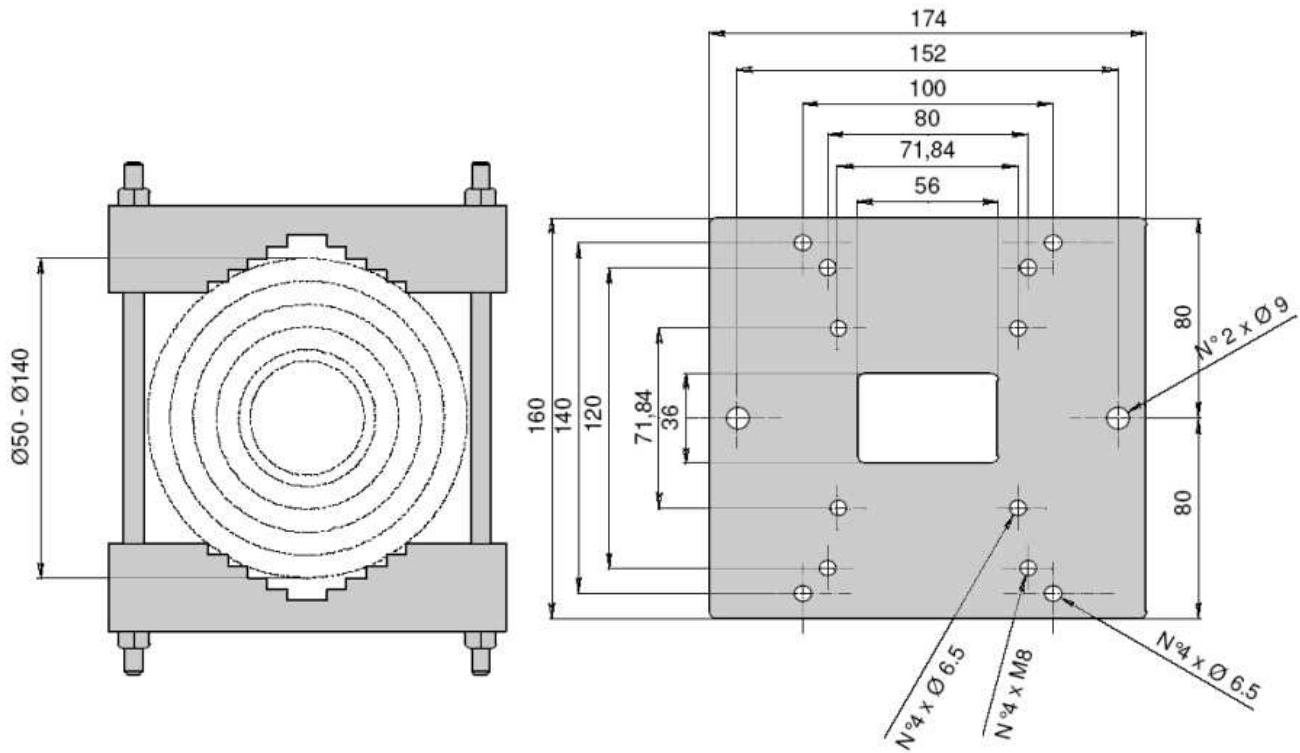
collare per montaggio a palo

- Realizzato in acciaio inox AISI 316L
- Serraggio pali: da min.Ø50mm a max. Ø140mm
- Viteria in acciaio inox.
- Max. carico: 25 Kg.
- Peso: 2,5Kg.



DATASHEET

DISEGNI TECNICI



Tutte le dimensioni sono espresse in millimetri