

DATASHEET

TBL6010 LQ

IP camera Megapixel Full HD in acciaio inox per alte temperature

- Realizzata in acciaio inox AISI 316L e adatta per ambienti con alte temperature: fino a +300°C
- Grado di protezione IP66.
- Intercapedine per il raffreddamento a liquido/aria.
- Gamma dinamica per l'acquisizione affidabile di dettagli in situazioni di sovraesposizione.
- Max. Risoluzione 2 Megapixel (1920 x 1080)
- Zoom ottico 32x 4,44 ~ 142,6 mm
- Max. 60 fps @ tutte le risoluzioni (H.265 / H.264)
- H.265, H.264, MJPEG Codec, streaming multiplo
- Day & Night (ICR), WDR (120dB), Defog
- Riduzione intelligente del rumore dinamico.
- Facile fissaggio e posizionamento.



IP 66
STANDARD

FULL
HD
1080p



maintenance free

IP camera Full HD in acciaio inox con raffreddamento a liquido per ambienti ad alte temperature

TBL6010 LQ è una telecamera IP Megapixel sviluppata appositamente per applicazioni con temperature elevate come fonderie, altiforni e aree ad alta temperatura in generale. La telecamera IP è dotata di una flangia anteriore con barriera d'aria per ridurre il calore nella parte anteriore e prevenire la formazione di polvere.

Essa è disponibile con una risoluzione di 1080p e fornisce fino a 60 fotogrammi al secondo; per una buona prestazione è necessario controllare la temperatura dell'area dove viene installata e la temperatura di mandata del liquido o fluido di raffreddamento, quindi posizionare l'alloggiamento alla corretta distanza dalla fonte di calore.

Opzionale c'è il gruppo di filtraggio aria compressa AGF150 che, tramite il filtraggio e la regolazione della pressione dell'aria stessa tramite manometro, permette un utilizzo corretto della barriera d'aria.

DATASHEET

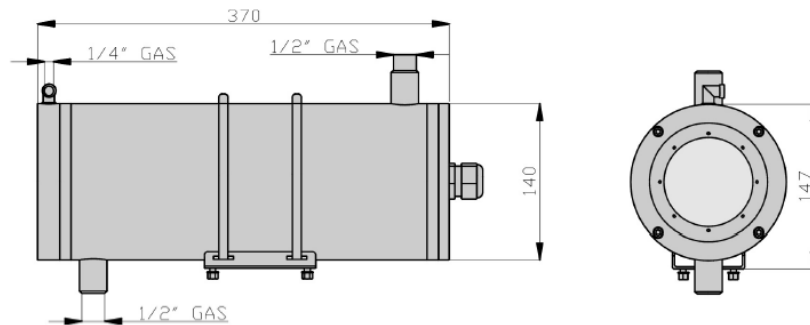
Video	
Imaging Device	1/2.8" 2MP CMOS
Effective Pixels	1944(H)x1212(V)
Min. Illumination	Color: 0.05 lux(F1.6, 1/30sec) B/W: 0.005 lux(F1.6, 1/30sec)
Video Out	CVBS: 1.0 Vp-p / 75Ω composite, 720x480(N), 720x576(P), for installation
Lens	
Focal Length (Zoom Ratio)	4.44~142.6mm(32x) motorized varifocal
Max. Aperture Ratio	F1.6(Wide) ~ F4.4(Tele)
Angular Field of View	H: 61.8°(Wide)~2.19°(Tele), V: 36.2°(Wide)~1.24°(Tele)
Min. Object Distance	1.5m(4.92ft)
Focus Control	Auto, One shot AF
Lens Type	DC auto iris
Operational	
Camera Title	Displayed up to 85 characters
Day & Night	Auto(ICR)
Backlight Compensation	BLC, HLC, WDR, SSSDR
Wide Dynamic Range	120dB
Digital Noise Reduction	SSNR V
Digital Image Stabilization	Support
Defog	Support
Motion Detection	8ea, 8point polygonal zones
Privacy Masking	32ea, polygonal zones - Color: Grey/Green/Red/Blue/Black/White - Mosaic
Gain Control	Low / Middle / High
White Balance	ATW / AWC / Manual / Indoor / Outdoor
LDC	Support
Electronic Shutter Speed	Minimum / Maximum / Anti flicker (2~1/12,000sec)
Video Rotation	Flip, Mirror
Analytics	Defocus detection, Directional detection, Fog detection, Face detection, Motion detection, Digital auto tracking, Appear/Disappear, Enter/Exit, Loitering, Tampering, Virtual line, Audio detection, Sound classification
Alarm I/O	Input 1ea / Output 1ea
Alarm Triggers	Analytics, Network disconnect, Alarm input
Alarm Events	File upload via FTP and E-Mail Notification via E-Mail SD/SDHC/SDXC or NAS recording at Event Triggers Alarm output Handover
Audio In	Selectable(Mic in/Line in), Supply voltage: 2.5VDC(4mA), Input impedance: 2K Ohm

DATASHEET

Audio Out	Line out, Max. output level: 1Vrms
Network	
Ethernet	RJ-45(10/100BASE-T)
Video Compression	H.265/H.264: Main/Baseline/High, MJPEG
Resolution	1920x1080, 1280x1024, 1280x960, 1280x720, 1024x768, 800x600, 800x448, 720x576, 720x480, 640x480, 640x360, 320x240
Max. Framerate	H.265/H.264 : Max. 60fps/50fps(60Hz/50Hz) MJPEG: Max. 30fps/25fps(60Hz/50Hz)
Smart Codec	Manual(5ea area) WiseStream II
Bitrate Control	H.264/H.265: CBR or VBR MJPEG: VBR
Streaming	Unicast(20 users) / Multicast Multiple streaming(Up to 10 profiles)
Audio Compression	G.711 u-law /G.726 Selectable G.726(ADPCM) 8KHz, G.711 8KHz G.726 : 16Kbps, 24Kbps, 32Kbps, 40Kbps AAC-LC : 48Kbps at 16KHz
Protocol	IPv4, IPv6, TCP/IP, UDP/IP, RTP(UDP), RTP(TCP), RTCP,RTSP, NTP, HTTP, HTTPS, SSL/TLS, DHCP, FTP, SMTP, ICMP, IGMP, SNMPv1/v2c/v3(MIB-2), ARP, DNS, DDNS, QoS, PIM-SM, UPnP, Bonjour, LLDP, SRTP
Security	HTTPS(SSL) Login Authentication Digest Login Authentication IP Address Filtering User access Log 802.1X Authentication(EAP-TLS, EAP-LEAP)
Edge Storage	Micro SD/SDHC/SDXC 1slot 256GB
Application Programming Interface	ONVIF Profile S/G/T SUNAPI(HTTP API) Wisenet open platform
Web Viewer	Supported OS: Windows 7, 8.1, 10, Mac OS X 10.10, 10.11, 10.12 Recommended Browser: Google Chrome Supported Browser: MS Explore11, MS Edge, Mozilla Firefox(Window 64bit only), Apple Safari(Mac OS X only)
Memory	1024MB RAM, 256MB Flash
Environmental	
Weatherproof rating	IP66
Operating Temperature / Humidity	-10°C ~ +300°C(-14°F ~ +572°F) / Less than 90% RH
Storage Temperature / Humidity	-50°C ~ +60°C(-58°F ~ +140°F) / Less than 90% RH
Electrical	
Input Voltage	PoE(IEEE802.3af, Class3), 12Vdc
Power Consumption	PoE : Max 6.8W, Typical 4.8W 12Vdc : Max 5.2W, Typical 3.5W
Mechanical	
Material	AISI 316L stainless steel electropolished
Product dimensions / weight	Ø147 x 370mm (length), 9Kg

DATASHEET

DISEGNI TECNICI



Tutte le dimensioni sono espresse in millimetri

ACCESSORI

VHF150/B	vetro per alte temperature (fino a +600°C)
AL150/A	alimentatore 230/12Vdc 1,3A
AL150/B	alimentatore 230/24Vac 500mA
AGF150	gruppo di filtraggio aria
SP/C	collare per montaggio a palo
SA/C	adattatore per montaggio ad angolo
ST160	supporto e snood per montaggio a parete